

ベビーカー

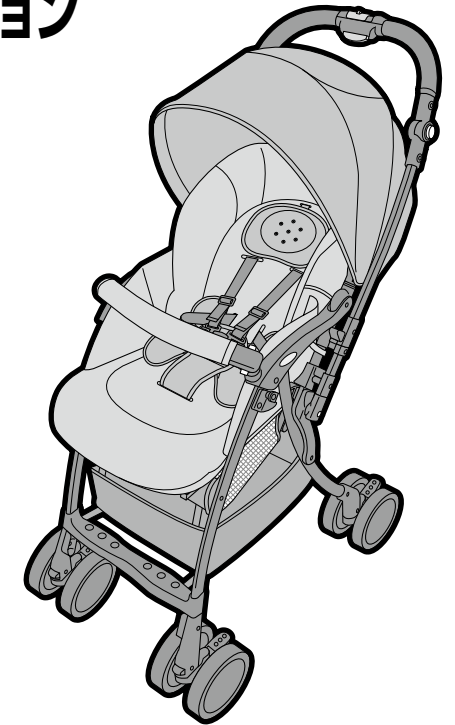
## ラクーナ ビツテ ソファークッション

### 取扱説明書／保証書

このたびは、アップリカ製品をお買い上げいただき、ありがとうございます。  
この製品は生後1カ月\*～36カ月(体重約15kg)までの乳幼児1人用ベビーカーです。

※ここでいう生後1カ月とは、在胎週数37週以上で、かつ出生時の体重が2.5kg以上を満し、1カ月を経過した乳児をいいます。この条件を満たさないお子さまへの本製品のご使用については医師にご相談ください。

ご使用前に、取扱説明書(本書)をよくお読みのうえ正しくお使いください。  
お読みになった後は、本書はいつも取り出せる場所に必ず保管してください。  
本書に記載されている以外の方法で使用しないでください。製品の機能が充分発揮できないだけでなく大変危険です。



SG安全基準A形

### 目次

#### はじめに

ご使用前に	1
保護者の方へのアドバイス/SG基準について/本書の表示について	
ご使用上の注意	2~4
警告/注意	
製品を取り出した時に	5
製品の特徴	
各部の名称	6

#### ベビーカーの使用方法

ベビーカーの開き方	7
ハンドル切替のしかた	9
手動キャスターロックレバーの使い方	12
ストッパーの使い方	12
フロントガードの開き方	13
足のせサポートの使い方	13
カゴの使い方	13
パッド類の取り付け方	14
お子さまの乗せ方	15

肩ベルトの高さ調節	17
リクライニングの角度調節	18
日除けの使い方	19
ベビーカーの折りたたみ方	21

#### 縫製品の取り外し方法

日除けの取り外し方	22
フロントガードカバーの取り外し方	22
シートの取り外し方	23
シートの取り付け方	24

#### その他

日常のお手入れ	25
困った時	27
保管について	28
廃棄について	28
SGマーク制度について	28
保証とアフターサービスについて	29
保証書	30

・本書に使用しているイラストは、操作方法や仕組みなどを分かりやすくするため、実物とは多少異なる場合があります。  
・本書の内容について、誤りや記載もれなどお気づきの点がございましたら、弊社お客様サポートセンターまでご連絡ください。  
・製品の品質向上のため、予告なしに一部仕様変更する場合がありますので、あしからずご了承ください。

### アップリカ・チルドレンズプロダクツ合同会社

〒542-0082 大阪市中央区島之内1-13-13  
お客様サポートセンター TEL 0120-415-814 携帯電話からご利用の場合(通話料お客様負担) TEL 0570-004-155

保護者の方へのアドバイス

赤ちゃんは、大人の縮小版ではありません。  
特に新生児期を過ぎて首がすわるまでの赤ちゃんは未熟です。

赤ちゃんのことをよく理解しベビーカーの使用は注意してください。

- ①常に赤ちゃんの様子に気を付け、連続使用は避けましょう。
- ②赤ちゃんに直射日光が当たらないように注意しましょう。  
大人が感じるよりベビーカー内の温度は高くなります。
- ③騒音や浮遊粉塵の多い人込みは避けましょう。
- ④段差の通過は出来るだけ静かに、振動・衝撃のかかる道などは避けましょう。

SG基準について

・SGマークが表示されたベビーカーは、製品安全協会の規定で定められた、つぎのような基準を満たしています。(この製品は、SG安全基準A形合格品です。)

適用範囲	このベビーカーは、一般家庭を対象として、乳幼児を乗せ、外気浴、買物などに使用する1人乗り用のベビーカーです。
形式の分類	<b>A形</b> 生後1カ月を過ぎまだ首がすわらない乳児から寝かせた姿勢で使用できるベビーカー。
使用範囲	生後1カ月から36カ月まで
望ましい連続使用時間	寝かせた姿勢:2時間以内 座らせた姿勢:1時間以内
背もたれ角度	150°以上
車輪の外径	115mm以上

本書の表示について

・「警告」、「注意」の表示は、これらの注意事項が守られなかった場合に予想される、危害・損害の切迫度の大きさにより区分したもので、大変重要な内容です。必ずお守りください。

表示	表示の内容
<b>警告</b>	誤った取り扱いをすると、人が死亡または重傷を負う可能性が想定される内容です。
<b>注意</b>	誤った取り扱いをすると、人が傷害を負ったり、物的損害が生じる可能性が想定される内容です。

禁止図記号	表示の意味
	製品の取り扱いにおいて、その行為を禁止しています。

	製品の取り扱いで知っておくと便利な内容です。
--	------------------------

・思わぬ事故につながるおそれがありますので、ご使用前に必ず取扱説明書をよくお読みいただき、正しくご使用ください。

**警告** 誤った取り扱いをすると、人が死亡または重傷を負う可能性が想定される内容です。

お子さまが落ちるおそれがあります。

シートベルト(肩ベルト、腰ベルト、股ベルト)を外して使用しない。



ベビーカーの中でお子さまを立たせない。



お子さまが立ち上がって落ちたりするおそれや、予期せぬ行動が思わぬ事故につながるおそれがあります。

シートベルトを締めていても、お子さまから目を離さない。



路面の溝にベビーカーの車輪がはまり、前のめりになるなどしてバランスがくずれベビーカーや使用者が転倒するおそれがあります。

排水溝の格子状のふた(グレーチング)や踏切など、幅の広い溝がある路面を通過する必要がある時は、溝に車輪がはまる場合があるので、注意しながらゆっくり押すこと。



車輪がはまった時は、フレーム(パイプ)とハンドルを持って、はまった車輪を引き上げてください。その際はベビーカー全体を持ち上げないでください。



坂道などでベビーカーが勝手に走行、転倒するおそれがあります。

お子さまを乗せる時や降ろす時は必ずストッパーを左右共ロックし、ベビーカーが動かないことを確認する。



お子さまや荷物をのせた時には、ストッパーを過信しない。路面の状態、構造の機能上、耐久性などから、絶対に動かないようにできるものではありません。



お子さまを乗せたままベビーカーを離れない。



バランスを崩したり、足下が見えなくて転倒するおそれがあります。

お子さまを乗せたまま持ち上げない。



**警告** 誤った取り扱いをすると、人が死亡または重傷を負う可能性が想定される内容です。

ベビーカーが転倒するおそれがあります。

二人以上のお子さまを同時に乗せたり、シート以外のところに乗せない。

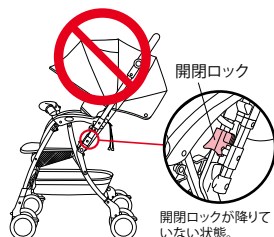


階段やエスカレーターなど大きな段差のあるところで使用しない。

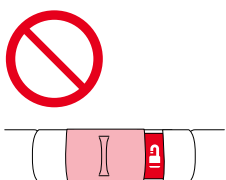


ベビーカーが折りたたまれ、お子さまが落ちたり、挟まれるおそれがあります。

ご使用時は、開閉ロックが完全に下まで降りている事を確認する。



必ずハンドルレバーロックをかけた上で使用する。



ベビーカーが後方転倒するおそれがあります。

カゴ以外のところに荷物を載せたり、ハンドルにつるしたりしない。また、ハンドルによりかかったりしない。



路面の影響も加わって、ベビーカー内の温度が高くなるおそれがあります。

気温が高い時や日ざしが強い時は、長時間使用しない。



お子さまの首にベルトが巻き付き窒息するおそれがあります。

肩ベルトは必ず腰ベルトに差し込み、フリーにさせないこと。またお子さまの体格に合わせて調節すること。



ベビーカーが破損し、ベビーカーや使用者が転倒するおそれがあります。

ハンドルに過度の荷重をかけない。



可動部でお子さまの指や手足を挟んだり、ベビーカーが身体にぶつかるおそれがあります。

開閉操作は、お子さまが接触した状態や近くにいる時には行わない。



フロントガードを閉じる時は、お子さまの指や手足を挟まないように注意すること。



**警告** 誤った取り扱いをすると、人が死亡または重傷を負う可能性が想定される内容です。

ベビーカーが破損し事故やけがにつながったり、思わぬ事故の原因になるおそれがあります。

- ・お子さまにベビーカーを操作させない。
- ・お子さまの股間を股ベルトの位置に合わせて乗せること。ベビーカーが後方に転倒するおそれがあります。
- ・弊社サービス員以外は分解・組立・改造をしない。
- ・シートを外した状態で使用しない。

- ・急激に力を加えたり、落下、投げなどによる強い衝撃が加わった後に使用しない。
- ・お子さまの遊び道具として使用しない。
- ・電車などのご利用時には、無理な乗り降りはしない。ベビーカーが電車などの自動ドアにはさまれても感知されない場合があり大変危険です。

**注意** 誤った取り扱いをすると、人が傷害を負ったり、物的損害が生じる可能性が想定される内容です。

- ・必ず定期的に点検とメンテナンスを行ってください。
- ・ご使用前に、ベビーカー本体とシート、日除けが正しく取り付けられていることを確認してください。
- ・可動部品には、適時注油するようにしてください。注油にはシリコン滑走剤をご使用ください。
- ・長期間ご使用されていなかったベビーカーを再度ご使用になる場合には、必ず点検とメンテナンスを行ってください。
- ・空車であっても、坂の途中や車道に近い歩道など、危険な場所にベビーカーを放置しない。
- ・ネジやナットなどがゆるんだ状態で使用しない。
- ・2台のベビーカーを連結して使用しない。
- ・前輪を持ち上げた状態で走行しない。後フレームの曲りや折れの原因になります。
- ・ベビーカーにお子さまを乗せて走行するときは、お子さまのために普通の歩き方(時速約4キロメートル位の速さ)で押す。
- ・ベビーカーを砂場や泥水のあるところで走行させない。砂などが入り車輪やキャストがスムーズに回らなくなる原因となります。
- ・フレームに砂や泥の汚れをつけたまま使用しない。スライド部に砂などが入り開閉できなくなります。
- ・ベビーカー本体にはお子さまを乗せることを目的とした市販のボードなどは取り付けしないでください。破損の原因となります。
- ・カゴに重量5kg以上の荷物を入れない。

- ・保護者、介添者などが、ベビーカーに腰掛けない。
- ・荷物などの運搬のために使用しない。
- ・その他、お子さまを乗せる以外の目的で使用しない。
- ・バスの中では使用しないでください。本製品は、バスの中で使用することを目的として設計されたものではありません。本製品をバスの中で使用すると、カーブや急ブレーキなどで転倒や思わぬ事故につながります。
- ・電車中での使用について。本製品は電車の中で使用することを目的として設計されたものではありません。お客様の責任により、本製品を電車の中で使用するときは、カーブや急ブレーキなどで転倒するなどのおそれがありますので、必ずストッパーをかけて、充分注意してご使用ください。
- ・雪が積もった所や、凍結した路面では使用しない。
- ・風の強い時は使用しない。
- ・雷の時は使用しない。
- ・室内、火気の近く、高温になる場所ではレインカバーなどを使用しないでください。ベビーカー内部の温度が高くなりすぎるおそれがあります。
- ・火の近くに置いたり、炎天下で高温になる車中に放置しない。プラスチック部品が変形し、性能を維持できなくなります。
- ・その他、ベビーカーの故障の原因となるようなことはしない。

・段差を無理に乗り越えようとししないでください。破損や故障の原因となります。

〈段差の乗り越え方〉

対面での使用の場合は、ステップに足裏をあて、ハンドルを手前に引いて乗り越えてください。



背面での使用の場合は、ハンドルを押し下げ、同時にアームレスト部を引き上げて乗り越えてください。





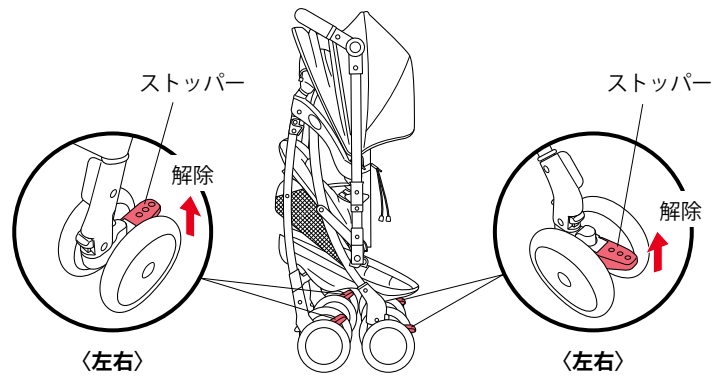
## 製品を取り出した時に

- ・製品を取り出した後は、部品が揃っているか、破損がないかを確認してください。
- ・欠品や破損の際は、弊社お客様サポートセンターまでご連絡ください。(P29参照)
- ・ご使用前に、P30「保証書」に次の項目をご記入ください。
  - ①品番、ロット番号 (P6「各部の名称」参照)
  - ②購入日
  - ③お客様のお名前、住所、電話番号
  - ④販売店名
- ・レシート(領収書)を本書と一緒に保管してください。(P29参照)

### 本体

- ・箱から取り出した時は折りたたんだ状態です。
- ・ベビーカーを開く時はP7、P8を参照してください。

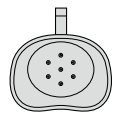
〈製品を取り出した時には〉  
前後のストッパーがロックされた状態になっております。  
ご使用前にストッパーのロックを解除してください。(P12参照)



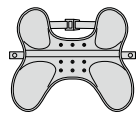
### 注意

・ご使用前にストッパーのロックを解除してください。(P12参照)

### 付属品



頭モールパッド  
(本体に装着されております。)



腰モールパッド



取扱説明書/保証書(本書)

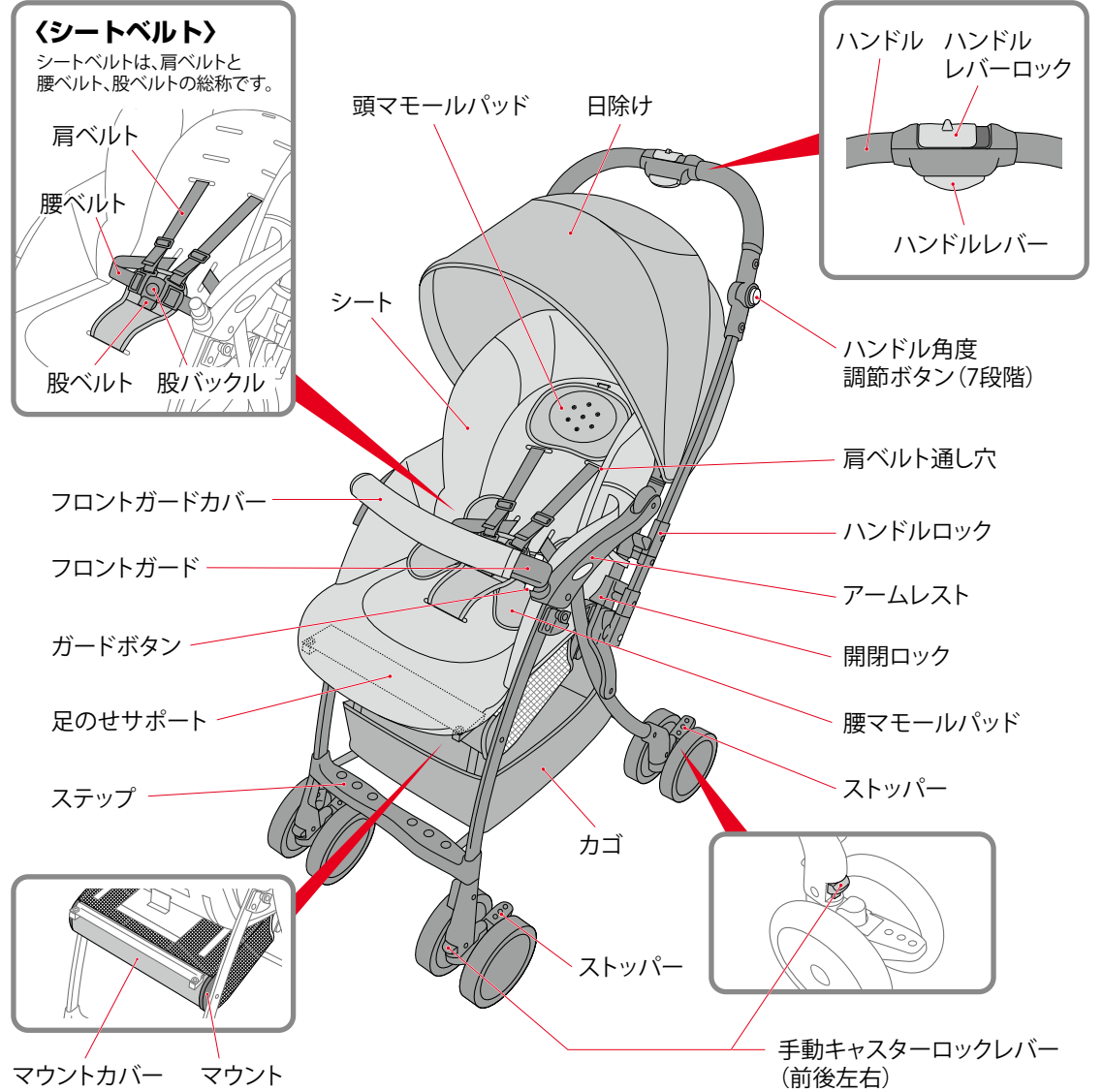
### 警告

・製品が入っていた箱、梱包部材、ポリ袋をお子さまの手の届く所に放置しない。  
お子さまがかぶったりして窒息するおそれがあります。

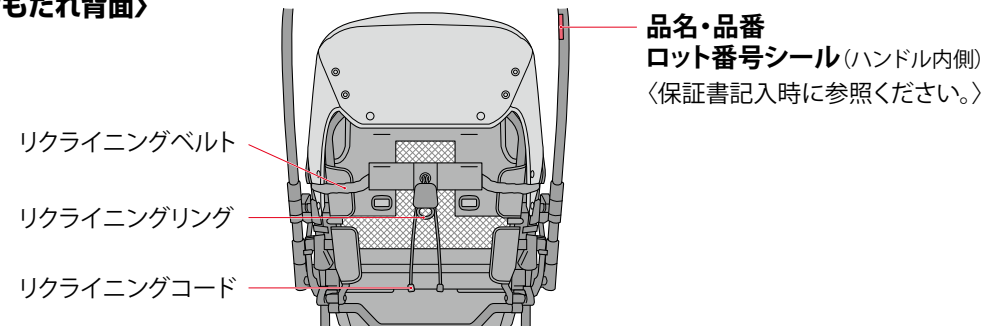
### 〈製品の特徴〉

- ・ハンドルは背面、対面切替え式です。
- ・前後折りたたみ方式です。
- ・車体を折りたたんだ状態で自立します。
- ・フレームには軽量のアルミパイプを使用しています。

## 各部の名称



### 〈背もたれ背面〉



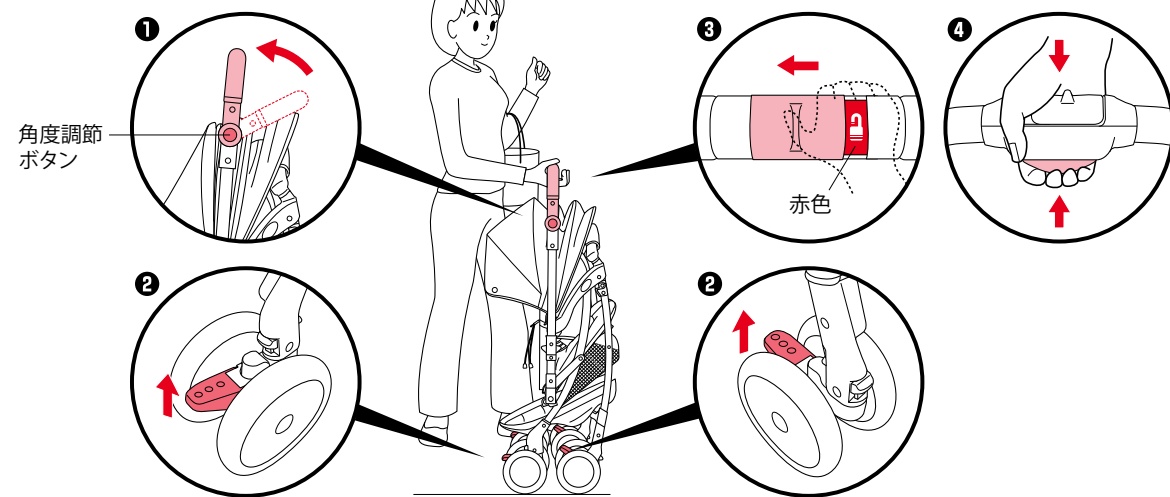
# ベビーカーの開き方



警告  
 ・開閉操作は、お子さまが接触した状態や近くにいる時には行わない。可動部でお子さまの指や手足を挟んだり、ベビーカーが身体にぶつかるおそれがあります。  
 ・お子さまにベビーカーを操作させない。転倒や思わぬ事故やけがにつながるおそれがあります。

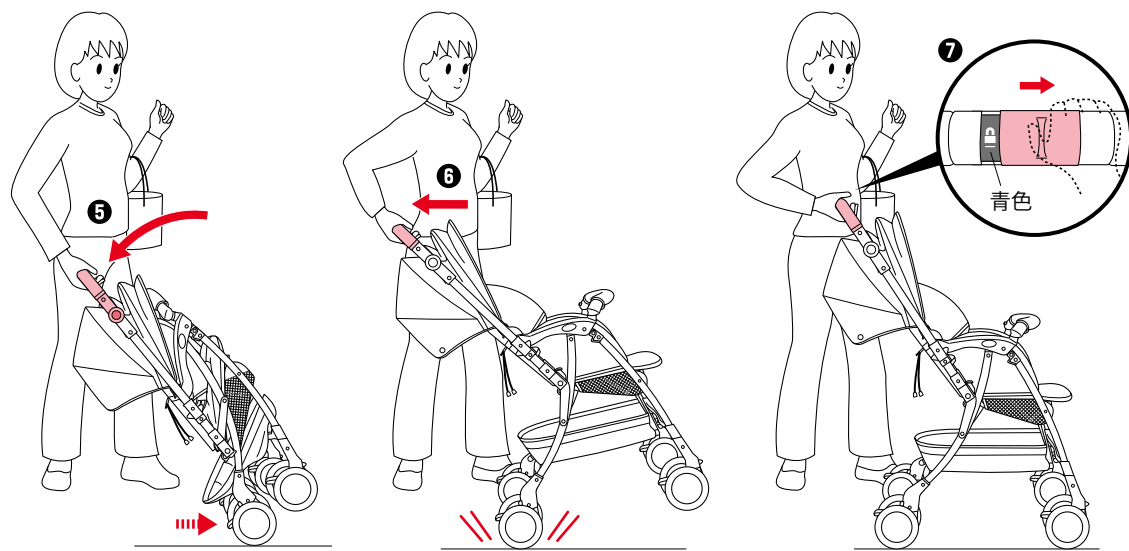
お願い  
 ・梱包の関係上、最初はスムーズに開閉しない場合があります。2~3回繰り返して操作してください。

## 〈開く前に〉



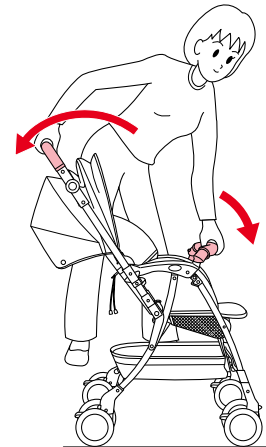
- ①両手で左右の角度調節ボタンを押しながら、ハンドルをまっすぐに起こす。
- ②前後左右のストッパーをロック解除する。(P12参照)
- ③ハンドルレバーロックを解除する。( 赤色が表示されます。)
- ④ハンドルを軽く下に押し付けハンドルレバーを握って押し込み、開閉ロックを解除する。

## 〈開く〉



- ⑤握ったまま、ハンドルを後方に倒し、
- ⑥ハンドルを手前に引いて開く。
- ⑦ハンドルレバーロックをかける。( 青色が表示されます。)

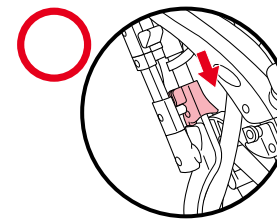
## 〈両手で開く場合〉



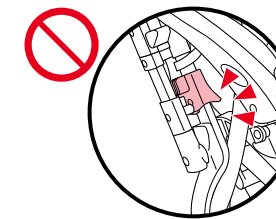
アドバイス  
 片手で開きにくい場合は、ハンドルとフロントガードを持って開いてください。



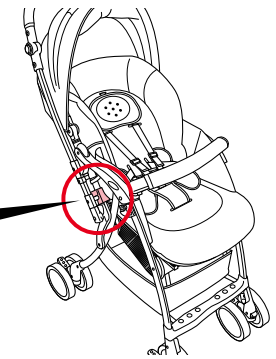
警告  
 ・ご使用時は開閉ロックが完全に下まで降りていることを確認すること。ベビーカーが折りたたまれ、お子さまが落ちたり、挟まれるおそれがあります。



開閉ロックが降りている状態



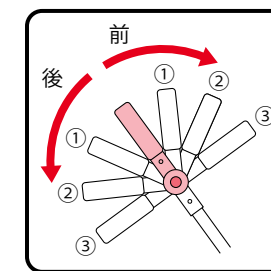
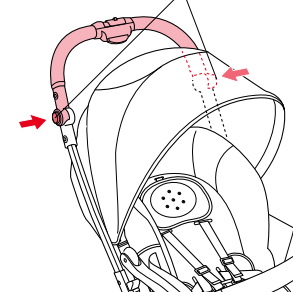
開閉ロックが降りていない状態



## 〈ハンドルの角度調節〉

・ハンドルの角度を変えて高さを調節することができます。(7段階調節)

角度調節ボタン



- ①両手で左右の角度調節ボタンを押しながら、ハンドルの角度を調節する。
- ②使用する角度で角度調節ボタンをはなす。

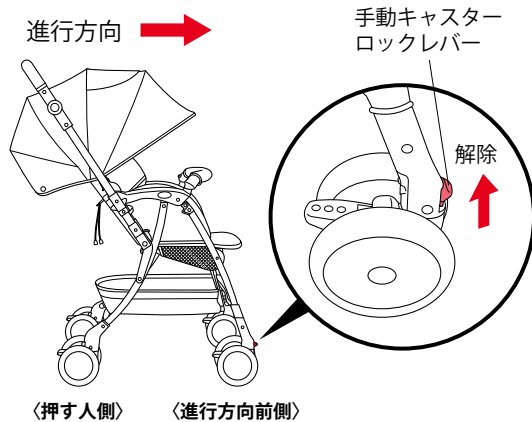
## ハンドル切替のしかた



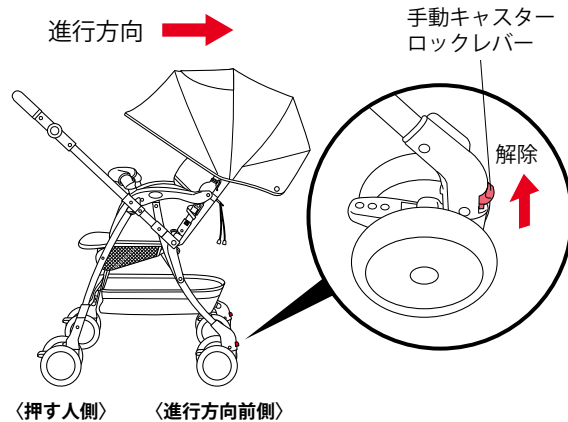
- ・ハンドルを切替える時は、必ず進行方向前側(左右)の手动キャスターロックレバーが解除されていることを確認する。解除しないとハンドルを切替えた時に押す人側のキャスターが自動ロックされず、ベビーカーが転倒してお子さまが落ちるおそれがあります。
- ・ベビーカーが完全に開いていない状態でハンドル切替えを行わない。

### 〈ハンドル切替の準備と確認〉

#### 〈背面の場合〉



#### 〈対面の場合〉

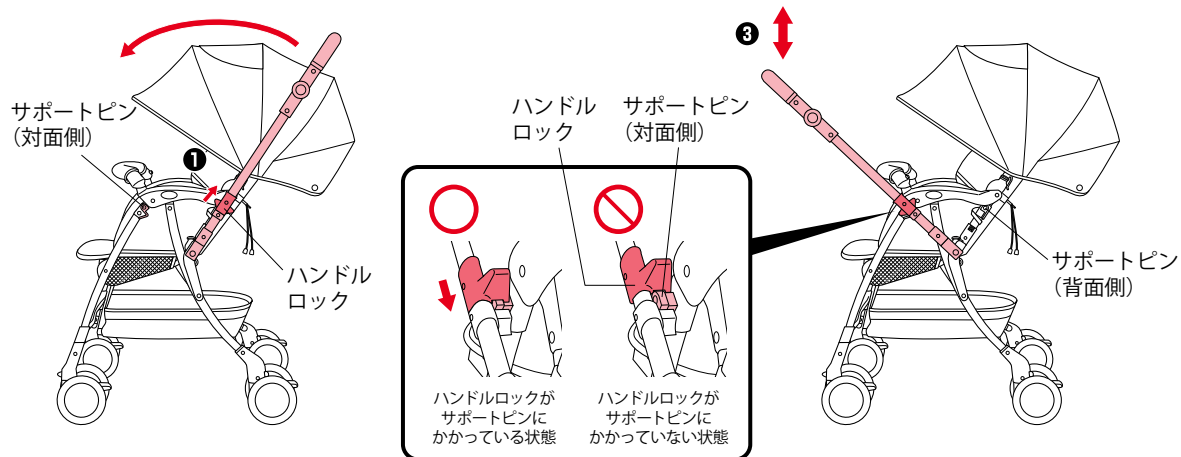


- ・進行方向前側(左右)の手动キャスターロックレバーが解除されていることを確認する。
- ・ベビーカーが完全に開いていることを確認する。(P8参照)

### 〈背面から対面にハンドルを切替える〉



- ・ハンドルを切替える時は、お子さまの指や手足を挟まないように注意すること。
- ・坂道ではハンドル切替えを行わない。ベビーカーが思わぬ方向に動き出し、転倒してお子さまが落ちる場合があります。
- ・ベビーカーを押しながら、ハンドルの切替え操作をしない。



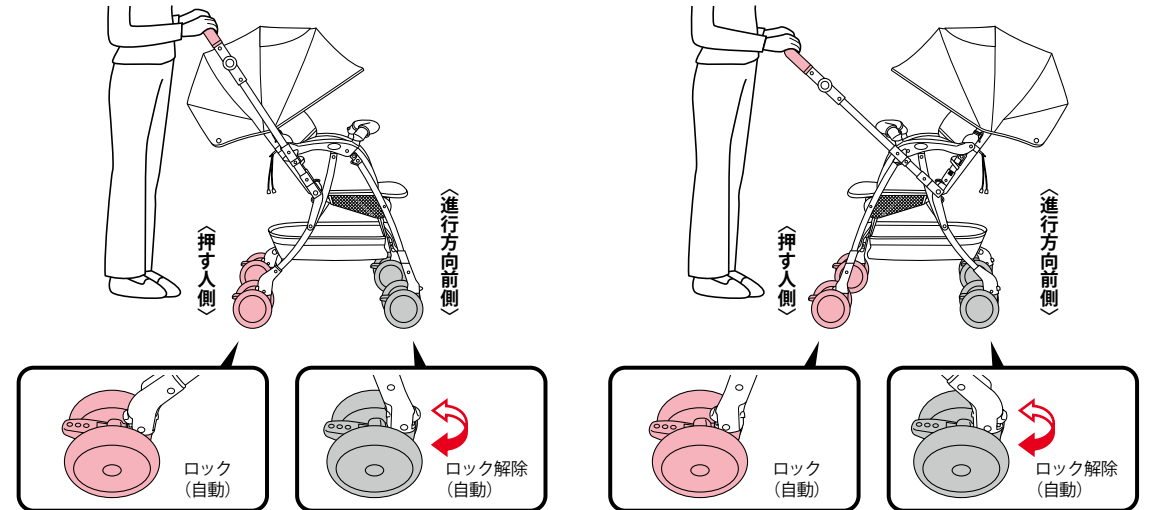
- ①ハンドルロック(左右)を同時に引き上げながら、ハンドルの向きを切替える。
- ②ハンドルロックをサポートピンにかける。(左右)
- ③ハンドルを上下に動かし、ロックされたことを確認する。

### 〈オート4輪について〉

- ・本製品はハンドルを背面、対面に切替えて使用することができます。
- ・ハンドルを切替えることにより、背面、対面どちらの状態でも、自動的に**押す人側**(左右)のキャスターがロックされ、**進行方向前側**(左右)のキャスターが解除(フリー)になる機能が付いています。**進行方向前側**(左右)のキャスターロックが解除されることで、方向転換がスムーズに行えます。

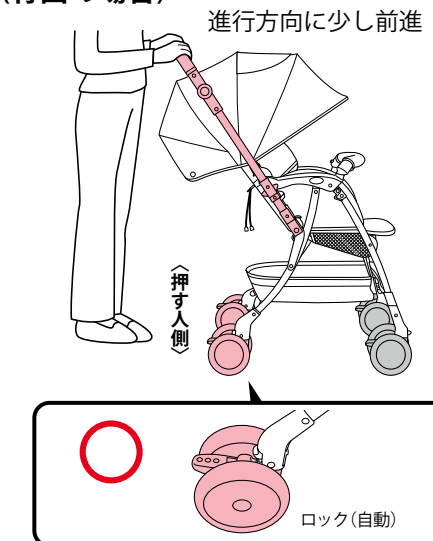
#### 〈背面〉(お子さまの後方から押す場合)

#### 〈対面〉(お子さまと向かい合って押す場合)

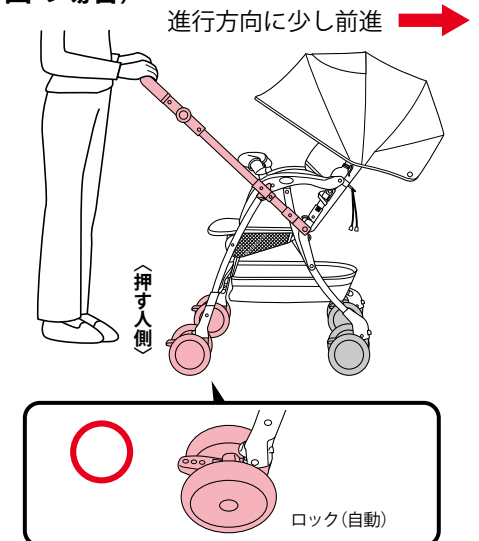


### 〈押す人側の左右のキャスターをロック(自動)〉

#### 〈背面の場合〉



#### 〈対面の場合〉

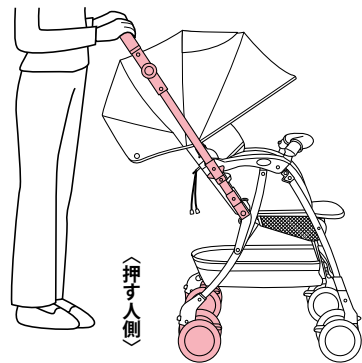


- ・ベビーカーを進行方向に少し前進させ、**押す人側**(左右)のキャスターをロックさせる。
- ・ハンドル切替え中と切替え直後には、全てのキャスターがロックされていない状態になりますので、必ず上記のようにして、**押す人側**(左右)のキャスターが手前側に向き、ロックされたことを確認してください。

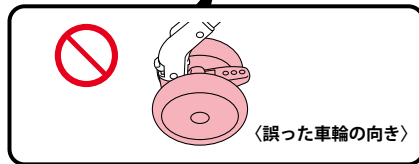


〈手動キャスターロックの誤った使用〉

〈背面の場合〉

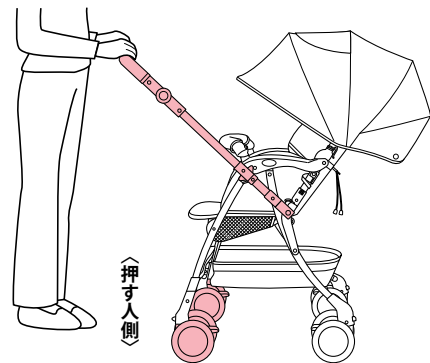


〈押す人側〉

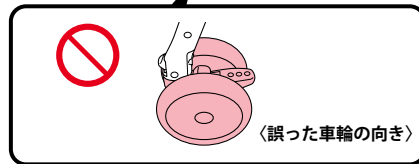


〈誤った車輪の向き〉

〈対面の場合〉



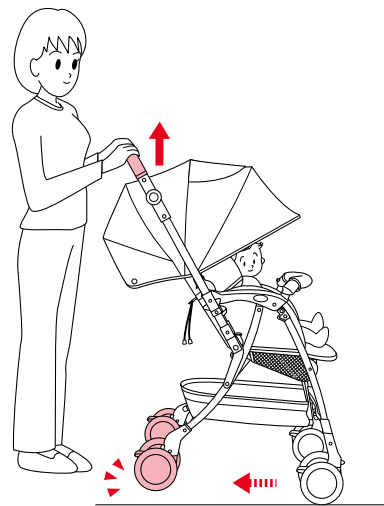
〈押す人側〉



〈誤った車輪の向き〉

- ・正しい車輪の向きはP10を参照ください。
- ・押す人側(左右)のキャスターが内側でロックされている場合は、前後左右の手動キャスターロックレバーを解除してから、ハンドル切替の操作を行ってください。

〈後方に動かす場合〉



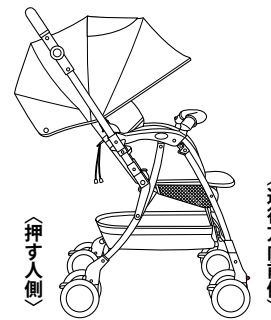
〈押す人側〉



アドバイス

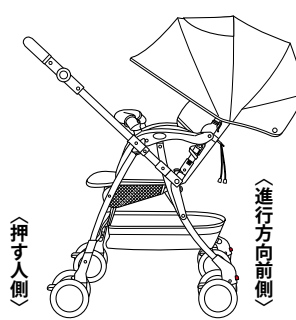
エレベーターや電車の乗り降りなど、人が多い場所でやむを得ずベビーカーを後方に動かす場合、押す人側の足元にあるキャスターがロックされているため、ベビーカーが操作しにくくなる場合がございます。その場合はハンドルを持ち上げて押す人側の足元にある車輪を軽く浮かせて動かしてください。

進行方向 →

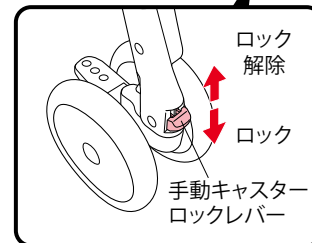


〈押す人側〉

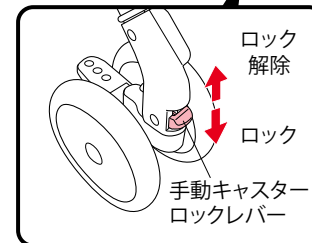
進行方向 →



〈押す人側〉



ロック解除  
ロック  
手動キャスター  
ロックレバー



ロック解除  
ロック  
手動キャスター  
ロックレバー

〈キャスターをロックする場合〉

・凸凹道、坂道、傾斜地などの走行には一時的に進行方向前側(左右)のキャスターをロックすると押しやすくなります。

- 進行方向前側の手動キャスターロックレバーを下げ、ロックする。(左右)

〈キャスターをロック解除する場合〉

・通常はこの状態でご使用ください。

- 進行方向前側の手動キャスターロックレバーを上げ、ロック解除する。(左右)

・押す人側(左右)のキャスターは自動ロックされています。手動キャスターロックレバーは使用できません。

ストッパーの使い方



警告

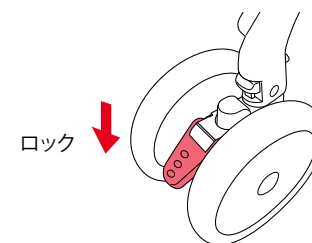
- ・お子さまを乗せる時や降ろす時は必ずストッパーを左右共ロックすること。
- ・お子さまを乗せた時には、ストッパーを過信しない。路面の状態、構造の機能上、耐久性などから、絶対に動かないようにできるものではありません。
- ・ストッパーをロックしていても、お子さまを乗せたままベビーカーから離れない。



注意

- ・お子さまを乗せていない時でも、ベビーカーから離れる場合は、ストッパーを左右共ロックしてください。

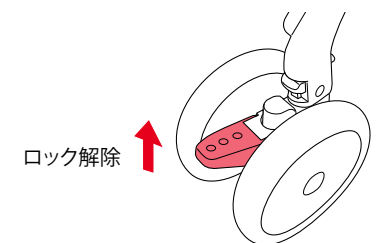
〈ストッパーをロックする場合〉



ロック ↓

- ①押す人側の車輪のストッパーを押し下げてロックする。(左右)
- ②前後に動かしてストッパーのロックがかかっていることを確認する。

〈ストッパーをロック解除する場合〉



ロック解除 ↑

- 車輪のストッパーを押し上げて解除する。(左右)



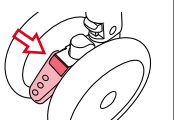
アドバイス

ストッパーのロックがかかりにくい時は、ベビーカーを前後させて再度ストッパーを押し下げてロックしてください。

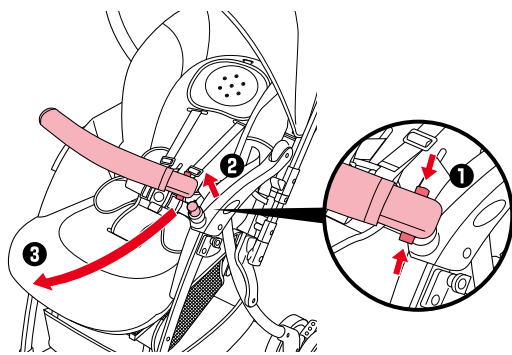


注意

・ストッパーを手でロック解除する場合は、矢印の部分で指を挟まないようにご注意ください。



## フロントガードの開き方



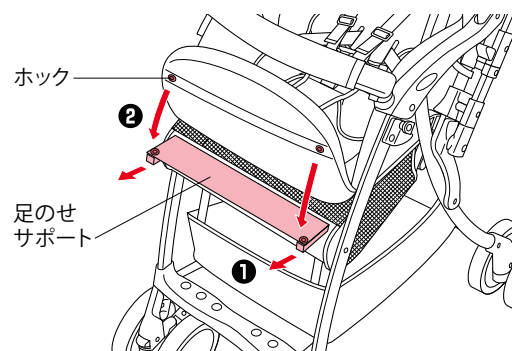
- ①ガードボタンを押しながら、
- ②フロントガードを上方に引き抜く。
- ③フロントガードを下に降ろす。



・フロントガードを閉じる時は、お子さまの指や手足を挟まないようにすること。  
・フロントガードを持って、お子さまを乗せたままのベビーカーを持ち上げたり、引っ張ったりしない。

## 足のせサポートの使い方

・足のせサポートは、背もたれを倒した時などにお子さまを楽な姿勢にすることをサポートします。

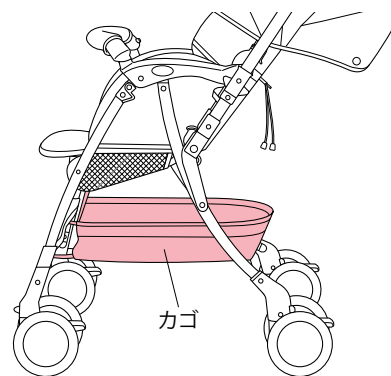


- ①シート座部を持ち上げ、足のせサポートを引き出す。(左右)
- ②シート裏のフックを足のせサポート先端のフックにとめる。(左右)

## カゴの使い方



・カゴには鋭利な形状をした物を入れない。カゴが損傷することがあります。  
・重量5kg以上の荷物を入れない。  
・ベビーカーを折りたたむ時は荷物を取り出す。  
・カゴには貴重品などを入れない。



- カゴの上部から荷物の出し入れをする。



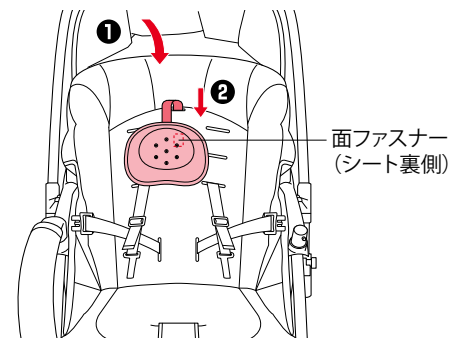
荷物はできるだけカゴ底に均等に荷重が加わるように載せてください。

## パッド類の取り付け方

・頭マモール、腰マモールは、ベビーカー内において、お子さまの姿勢を適切に保つことをサポートします。

### 頭マモールパッド 首すわりの頃(月齢目安:4カ月頃)までご使用ください。

・頭マモールパッドは肩ベルト位置が下段でのみ使用してください。お子さまの発育に合わせて最長7カ月頃まで使用できます。(肩ベルトの高さ調節はP17参照)

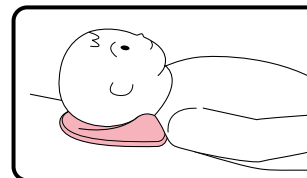


- ①背もたれを一番倒した状態にする。(P18参照)
- ②パッド取り付け穴に面ファスナー付きベルトを矢印方向に通し、シート裏側の面ファスナーに取り付ける。



パッドが取り付けにくい場合は、シートの上部を外して、シートの裏側を見ながら取り付けてください。(シートの取り外し方はP23参照)

### 〈頭マモールパッドの取り付け位置について〉



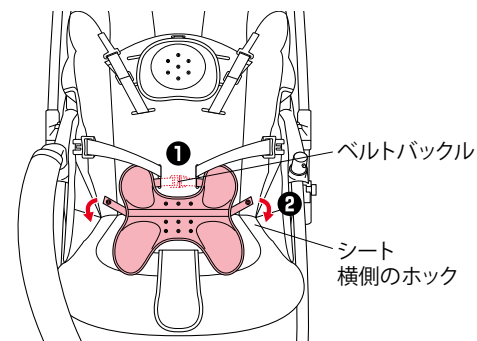
- パッド下部のふくらみがお子さまの首の後ろに合うように取り付けてください。  
※パッド下部のふくらみの位置がお子さまの首の後ろに合わなくなった時は取り外してください。



・頭マモールパッドは、肩ベルト位置が中段や上段の時は使用できません。  
また、パッド下部のふくらみの位置がお子さまの首の後ろに合わなくなった時は取り外す。

### 腰マモールパッド (1カ月～36カ月\*まで使用できます。)

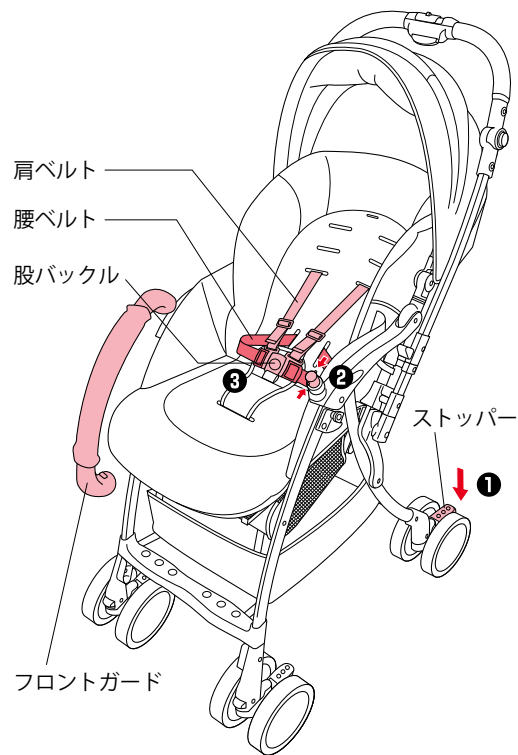
※36カ月未満でも、お子さまの体格によっては腰マモールパッドが合わなくなることがあります。その時は取り外してください。



- ①ベルトバックルをシートの腰ベルト通し穴から通し、シートの裏側でとめる。
- ②腰マモールパッド横側のフックをシート横側のフックにとめる。(左右)



1 準備



- ① 押す人側のストッパーをロックする。(左右)
- ② フロントガードを開く。  
・ガードボタンを押して開く。
- ③ 肩ベルト、腰ベルトを外す。  
・股バックルを押して腰ベルト、肩ベルトを外す。

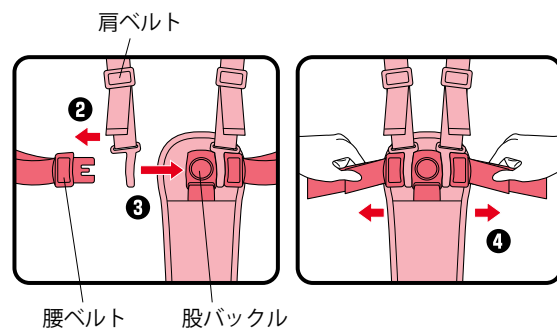
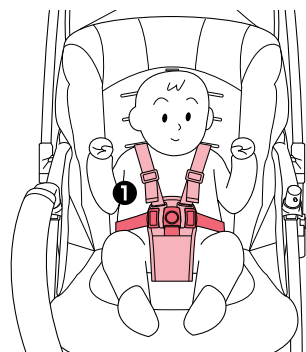
〈肩ベルト位置を変える時は〉  
P17「肩ベルトの高さ調節」を参照ください。

〈リクライニングの角度を変える時は〉  
P18「リクライニングの角度調節」を参照ください。

〈足のせサポートを使用する時は〉  
P13「足のせサポートの使い方」を参照ください。

2 乗せ方

〈お子さまを乗せてシートベルトを締める〉



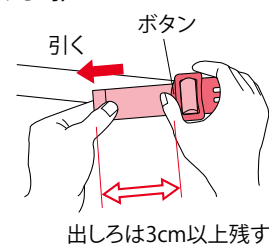
- ① お子さまを乗せる。
  - ② 肩ベルトを腰ベルトに差し込む。
  - ③ 腰ベルトを股バックルに差し込む。
  - ④ 左右の腰ベルトを引っ張って外れないことを確認する。
- ※肩ベルトと腰ベルトの長さは、お子さまの体格と姿勢に合わせて調節してください。(P16 参照)

**7分1秒** 肩ベルトは装着時に警告ラベルが表に来るようにして使用してください。  
・肩ベルトがねじれていないか確認してください。

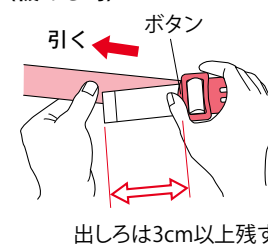
**警告** シートベルトを締めた後は、左右の腰ベルトを引っ張って外れないことを確認する。締め方が不完全な場合、使用中に外れてお子さまが落ち、けがをするおそれがあります。  
・肩ベルトは必ず肩ベルトフックに差し込んで使用し、フリーにさせないこと。肩ベルトがお子さまの首に巻き付くおそれがあります。  
・シートベルトを締めていても、お子さまから目を離さない。お子さまが立ち上がって落ちたりするおそれや、予期せぬ行動が思わぬ事故につながるおそれがあります。  
・お子さまの股間を股ベルトの位置に合わせて乗せること。ベビーカーが後方に転倒するおそれがあります。

〈腰ベルトの調節〉

〈締める時〉



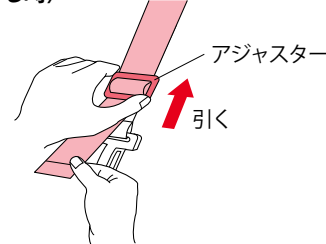
〈緩める時〉



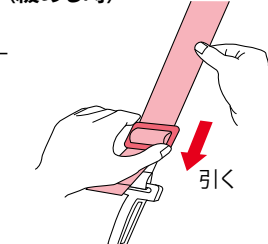
- ボタンを押しながらベルトを引き、長さを調節する。

〈肩ベルトの調節〉

〈締める時〉



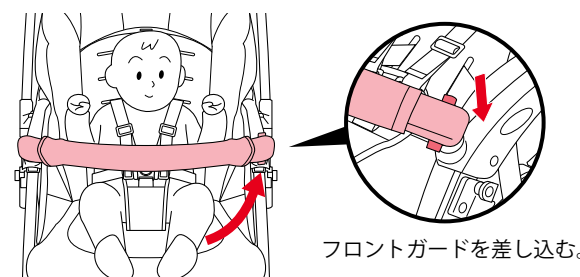
〈緩める時〉



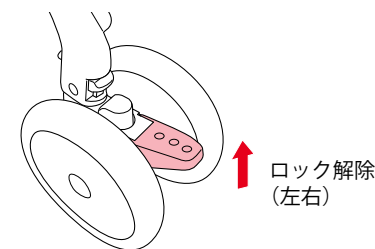
- アジャスターを引き、長さを調節する。

**警告** 肩ベルト、腰ベルトはお子さまの成長に合わせて調節すること。肩ベルト、腰ベルトがゆるい場合は、締めていても立ち上がり、お子さまが落下するおそれがあります。  
・フロントガードを閉じる時にお子さまの指を挟まないよう注意すること。  
・フロントガードを装着した後、確実にロックされているか引っ張り、確認する。  
・お子さまを乗せたまま、フロントガードを持ち上げない。  
・腰ベルトの末端の出しり( ← → 部分)は必ず3cm以上残す。  
・リクライニングの角度を調節するたびに、肩ベルト、腰ベルトの長さを調節する。

〈フロントガードを閉じる〉



〈ストッパーをロック解除する〉



・腰ベルトの長さは腰ベルトとお子さまの間に大人の指が4本入る程度が適当です。

・肩ベルトの長さは肩ベルトとお子さまの間に大人の指が1本入る程度が適当です。

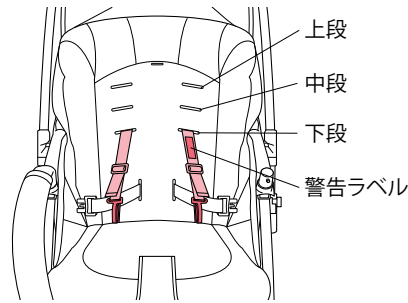
## 肩ベルトの高さ調節



警告 お子さまの成長に合わせて肩ベルトの高さを調節してください。

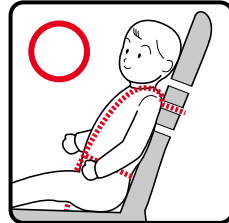
### 〈肩ベルト位置〉

・箱から取り出した状態では、下段にセットされています。



### 〈肩ベルトの目安〉

・肩の位置より下段に通す。



・肩ベルトは装着時に警告ラベルが表に来るようにして使用してください。  
・肩ベルトがねじれていないか確認してください。

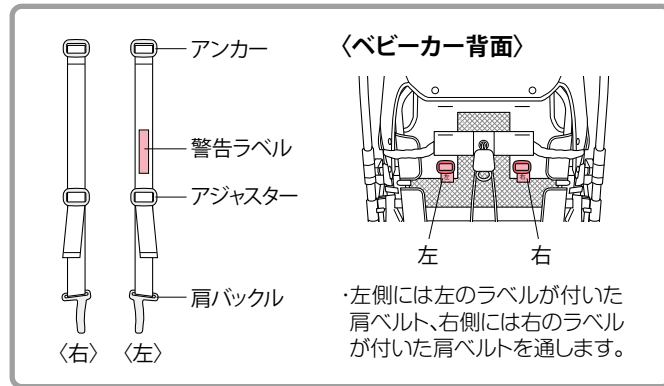
・肩ベルトの位置は以下の3段階に調節してください。

月齢(体格)の目安	肩ベルト通し穴位置
18カ月～36カ月	上 段
7カ月～18カ月	中 段
1カ月～7カ月	下 段

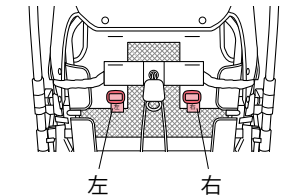
※上記表示は目安であり個人差があります。

## 肩ベルトの高さ調節のしかた

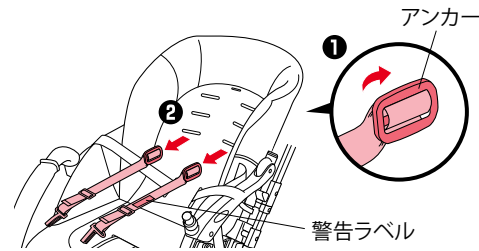
- 股バックルから肩ベルト、腰ベルトを外す。(P15「準備③」参照)
- シートをめくる。(P23 参照)



### 〈ベビーカー背面〉

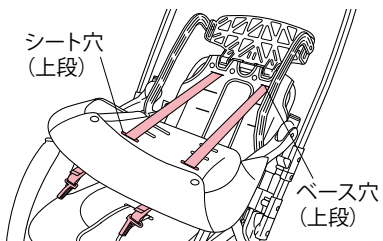


・左側には左のラベルが付いた肩ベルト、右側には右のラベルが付いた肩ベルトを通します。



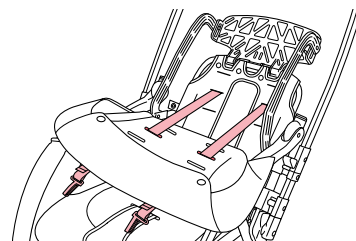
- ①肩ベルトのアンカーをひねる。
- ②背もたれとシートの肩ベルト通し穴から肩ベルトを抜く。(左右)

### 〈上段を使用する時〉



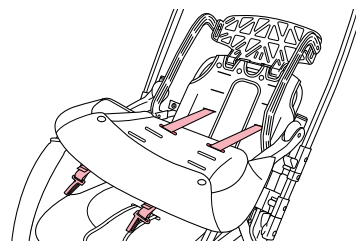
- シート穴 (上段) とベース穴 (上段)に通す。

### 〈中段を使用する時〉



- シート穴 (中段) とベース穴 (中段)に通す。

### 〈下段を使用する時〉



- シート穴 (下段) とベース穴 (下段)に通す。

- 高さ調節後、シートをかぶせ、ホックをとめる。(P24参照)
- 肩ベルト高さ調節後、2～3回引っ張り、肩ベルトが外れないことを確認する。

## リクライニングの角度調節

- ・リクライニングの角度調節機能は、お子さまの姿勢を快適に保つことをサポートします。
- ・一番倒した状態では、お子さまが乗って平らになるように設計されています。
- ・背もたれを一番倒した状態にすると、ヘッドレストが起き上がります。

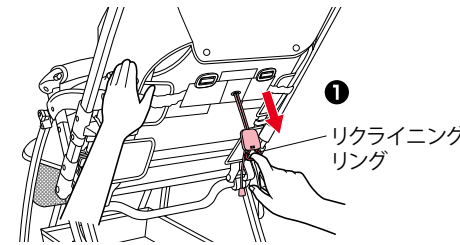
### 〈リクライニング位置の目安〉

月齢(体格)の目安	リクライニングの位置
1カ月～首がすわるまで	一番倒した状態
首がすわってから、ひとり座りできるまで	一番倒した状態～中間位置
ひとり座りできてから	一番倒した状態～一番起こした状態

※上記表示は目安であり個人差があります。

## 背もたれを倒す時

- 肩ベルトをゆるめる。(P16 参照)



- ①片方のお子さまを支えて、リクライニングリングを引く。
  - ②リクライニングリングを引ながら背もたれを倒し、角度を調節する。
- リクライニング調節後、肩ベルト、腰ベルトの長さを調節する。(P16 参照)



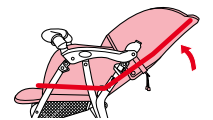
警告 お子さまを乗せた状態で背もたれを倒す時は肩ベルトをゆるめてから行う。  
リクライニングの調節後は、肩ベルト、腰ベルトの長さを調節する。肩ベルトや腰ベルトがゆるい場合は、締めていても立ち上がり、お子さまが落下するおそれがあります。



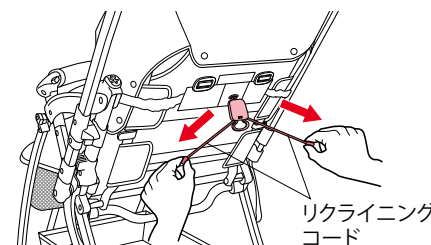
注意 ベビーカーを押しながらリクライニングの調節をしない。  
お子さまを乗せたままリクライニング調節をする時は、お子さまの体重を支え、急に角度が変わらないように注意する。  
ひとり座りができないお子さまは、背もたれを倒して使用する。



・ひとり座りができるお子さまで、ヘッドレストの位置に頭がくる場合には、背もたれを倒した時に無理な姿勢になりますので、ヘッドレストが起き上がらない位置にリクライニング角度を調節してください。



## 背もたれを起こす時



- お子さまの体重が背もたれにかかっていない状態で、リクライニングコードを左右に引く。



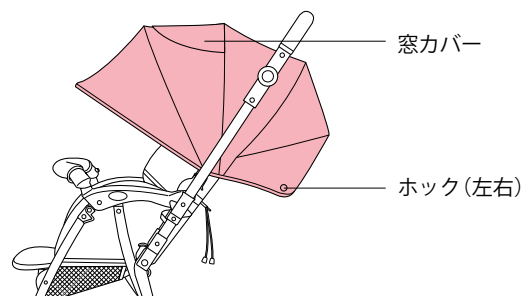
・お子さまの体重を背もたれにかけた状態では、起こすことができません。

## 日除けの使い方

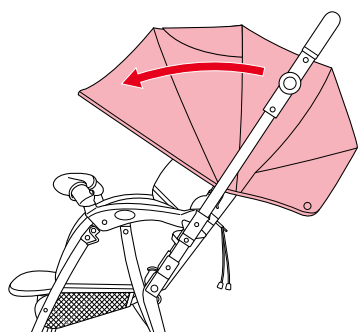


・日除けを開いたり折りたたんだりする時は、お子さまが接触した状態では行わない。  
可動部でお子さまの指や手を挟むおそれがあります。

### 〈日除け各部の名称〉

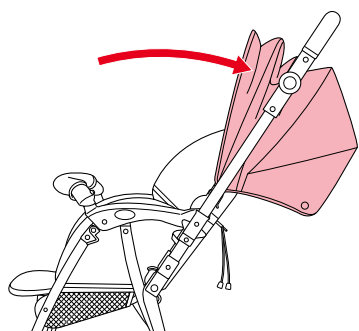


## 開き方



・日除けを前方に開く。

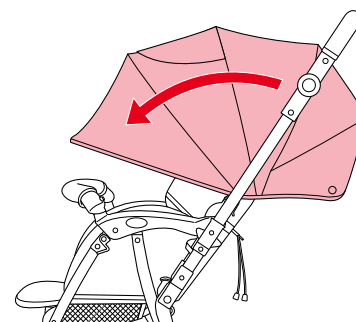
## 閉じ方



・日除けを閉じる。

## 日除けの角度調節

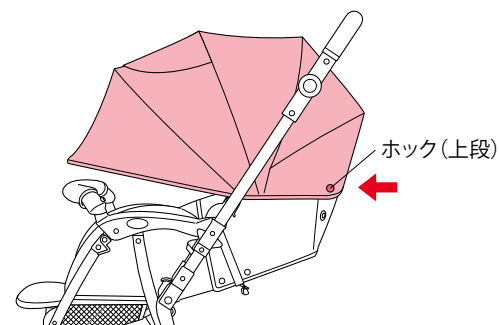
・背もたれを倒した時や日差しの低い時など日除けの角度を調節できます。



・日除けを開いた状態で前方向に回し、使用する位置でとめる。

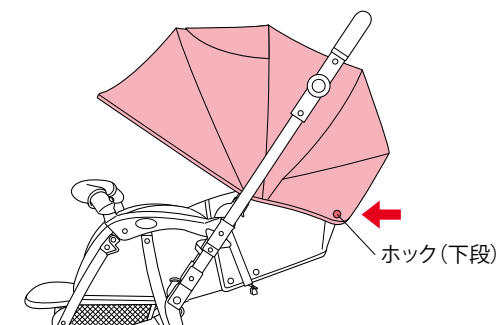
・背もたれを倒した時は日除けのホックをヘッドレスト後側のホックにとめる。(左右)  
ホック位置は2段階に調節できます。お好みに応じてご使用ください。

### 〈ヘッドレスト後側ホック(上段)〉



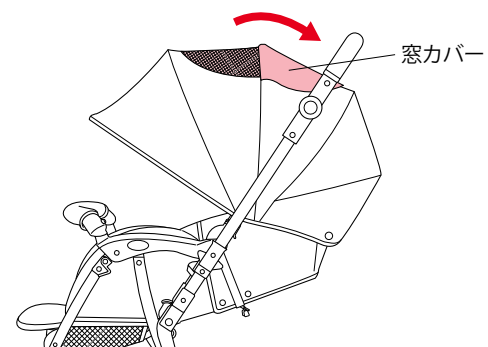
・日除けのホックをヘッドレスト後側のホック(上段)にとめる。(左右)

### 〈ヘッドレスト後側ホック(下段)〉



・日除けのホックをヘッドレスト後側のホック(下段)にとめる。(左右)

## 窓カバーの開き方



・日除けの窓カバーを開けると、窓からお子さまの様子を見ることができます。



## ベビーカーの折りたたみ方

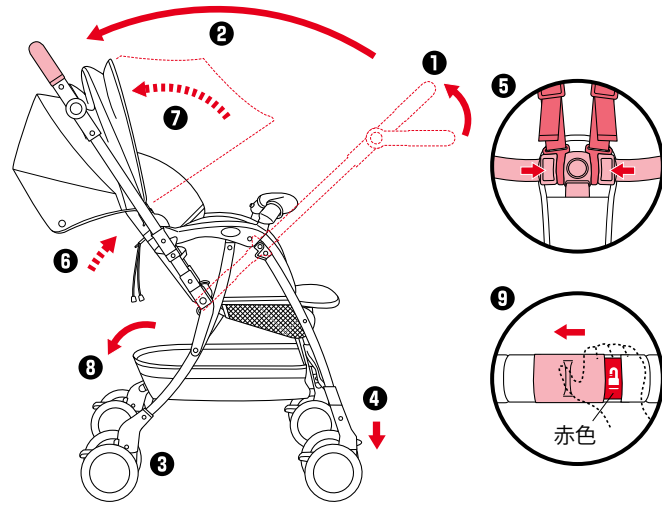


・開閉操作は、お子さまが接触した状態や近くにいる時には行わない。可動部でお子さまの指や手足を挟んだり、ベビーカーが身体にぶつかるなどしてけがをするおそれがあります。  
・お子さまにベビーカーを操作させない。転倒や思わぬ事故やけがにつながるおそれがあります。



・肩ベルト、腰ベルトを股バックルに差し込んでからベビーカーを折りたたむこと。股バックルが破損するおそれがあります。

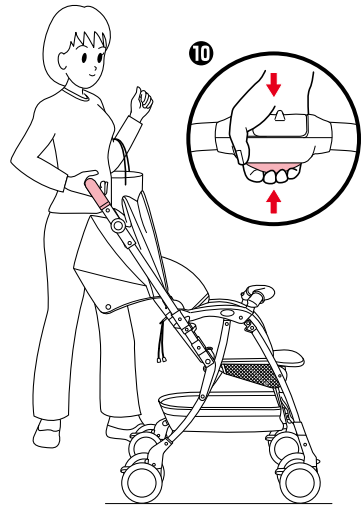
**お願い** ・梱包の関係上、最初はスムーズに開閉しない場合があります。2~3回繰り返して操作してください。



### 〈折りたたむ前に〉

- ① ハンドルをまっすぐに起こす。(P8参照)
- ② ハンドルを背面に戻す。(P9、P10参照)
- ③ 少し前進させ、押す人側のキャストが自動でロックされていることを確認する。(P10参照)
- ④ 進行方向前側の左右の手動キャスターをロックする。(P12参照)
- ⑤ 肩ベルト、腰ベルトを股バックルに差し込む。(P15参照)
- ⑥ 背もたれを起こす。(P18参照)
- ⑦ 日除けを閉じる。(P19参照)
- ⑧ カゴから荷物を取り出す。
- ⑨ ハンドルレバーロックを解除する。  
( 赤色が表示されます。)

**アドバイス** ・ベビーカーを使用する時は、進行方向前側の左右の手動キャスターを解除してください。

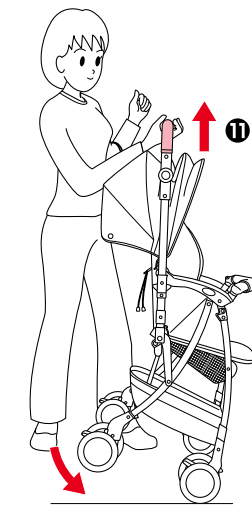


### 〈ロックの解除〉

- ⑩ ハンドルレバーを握って押し込み、開閉ロックを解除する。

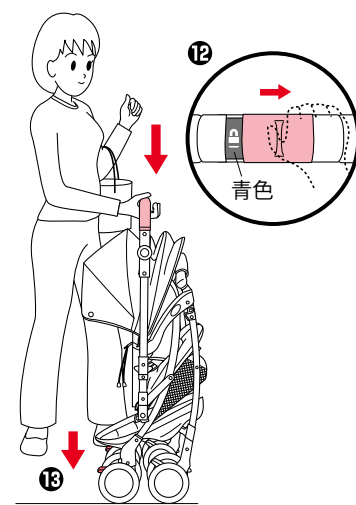


・片手で折りたたみづらい場合は、もう一方の手でフロントガードを持って折りたたんでください。

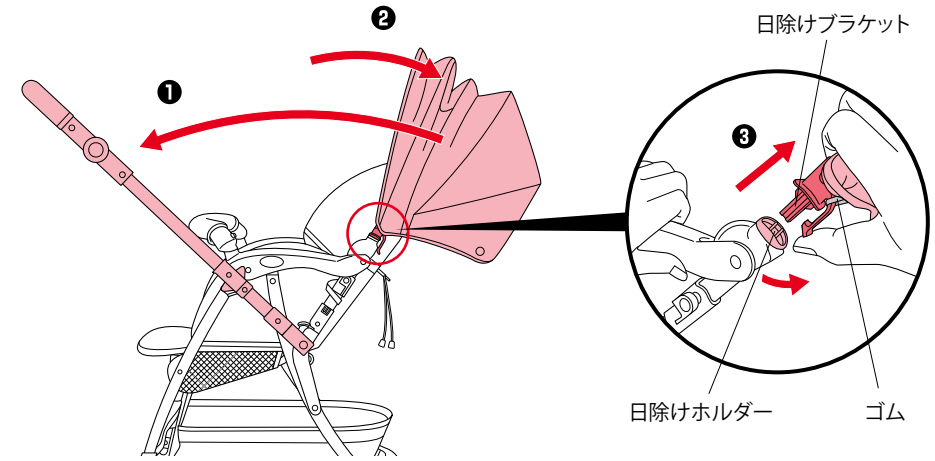


### 〈折りたたむ〉

- ⑪ 握ったまま、ハンドルを持ち上げ、ハンドルを降ろして折りたたむ。
- ⑫ ハンドルレバーロックをかける。( 青色が表示されます。)
- ⑬ 押す人側のストッパーをロックする。(P12参照)



## 日除けの取り外し方

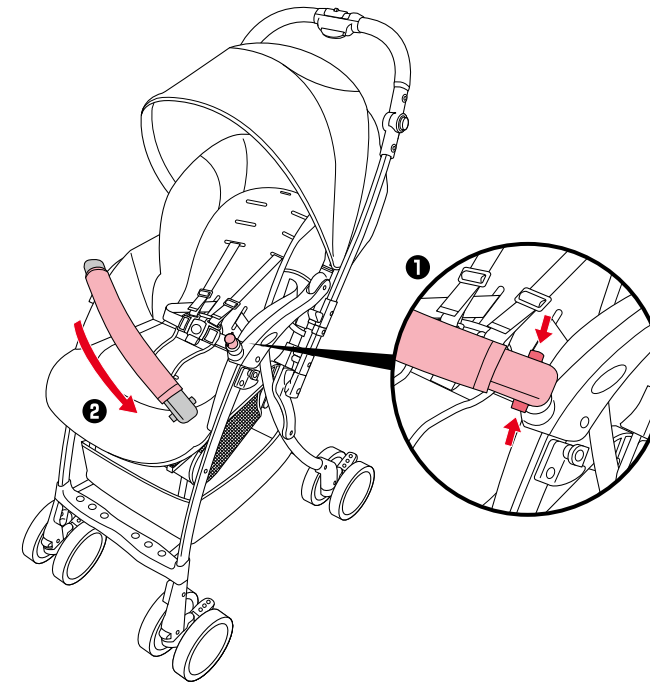


- ① ハンドルを対面に切替える。(P9、P10参照)
- ② 日除けを閉じる。(P19参照)

- ③ 日除けブラケットの下側のツメを指先で手前に引き、日除けホルダーから引き抜く。(左右)

・日除けを取り付ける時は、ゴムが外れていないことを確認する。

## フロントガードカバーの取り外し方



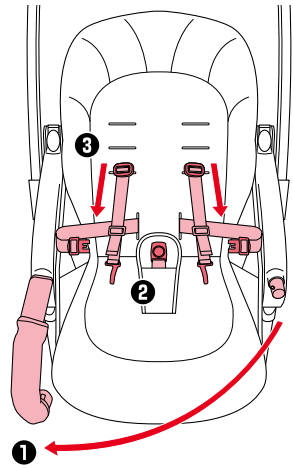
- ① フロントガードを開く。
- ② フロントガードカバーを抜き取る。

## シートの取り外し方

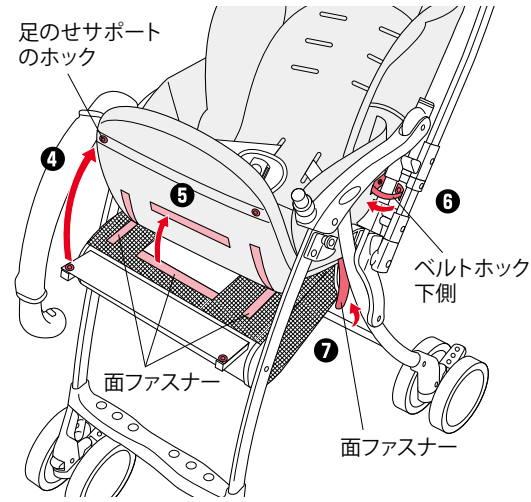


・シートを外した状態で使用しない。ベビーカーが破損し事故やけがにつながったり、思わぬ事故の原因になるおそれがあります。

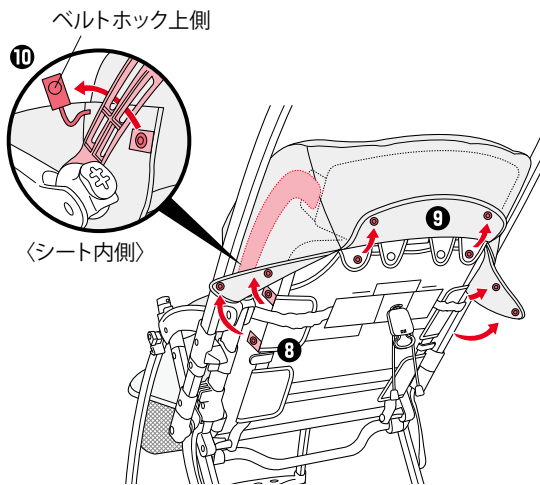
・日除けを取り外してから行う。(P22 参照)



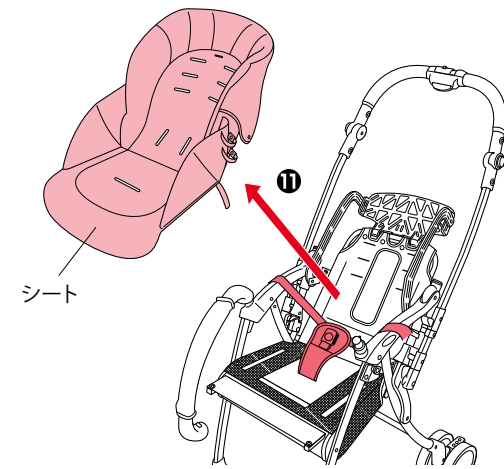
- ① フロントガードを開く。
- ② バックルボタンを押し、肩ベルト、腰ベルトを外す。
- ③ 肩ベルトを引き抜く。(P17①②参照)



- ④ 足のせサポートのホック (2カ所) を外す。  
(足のせサポート使用時)
- ⑤ シート裏側の面ファスナー (3カ所) を外す。
- ⑥ シート両側のベルトホック下側 (2カ所) を外す。
- ⑦ シート座面裏側の面ファスナー (2カ所) を外す。

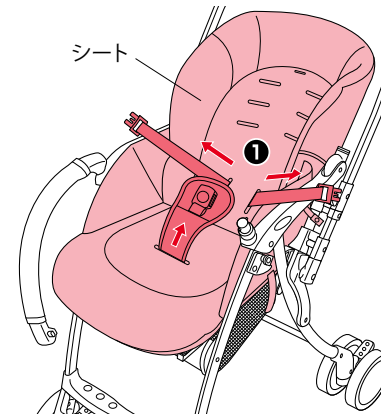


- ⑧ シート両側のホック (4カ所) を外す。
- ⑨ 背もたれ背面のホック (2カ所) を外す。
- ⑩ ベルトホック上側 (2カ所) を外し、抜き取る。

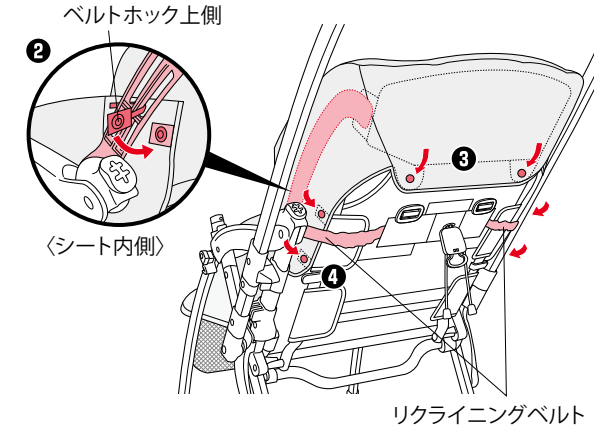


- ⑪ 股ベルトと腰ベルトをシートから引き抜き、シートを取り外す。

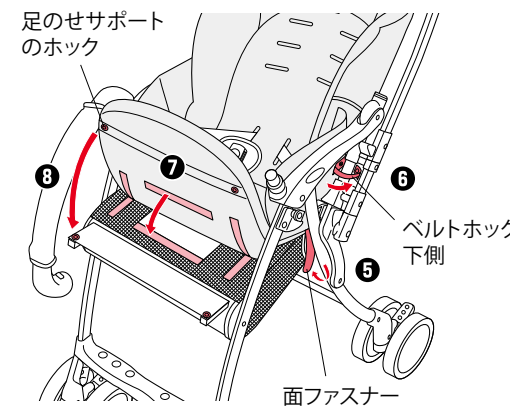
## シートの取り付け方



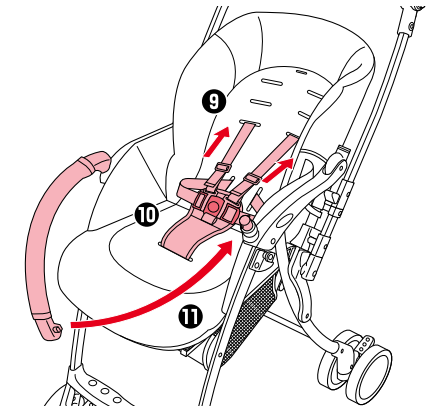
- ① 股ベルトと腰ベルトを通し穴に通し、シートを取り付ける。



- ② ベルトホック上側 (2カ所) を通し、ホックをとめる。
- ③ 背もたれ背面のホック (2カ所) をとめる。
- ④ シートをリクライニングベルトの内側に通し、両側のホック (4カ所) をとめる。



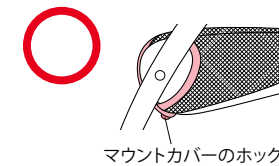
- ⑤ シート座面裏側の面ファスナー (2カ所) をとめる。
- ⑥ シート両側のベルトホック下側 (2カ所) をとめる。
- ⑦ シート裏側の面ファスナー (3カ所) をとめる。
- ⑧ 足のせサポートのホック (2カ所) をとめる。  
(足のせサポート使用時)



- ⑨ 肩ベルトを取り付ける。(P17①②参照)
- ⑩ 肩ベルト、腰ベルトを股バックルに差し込む。
- ⑪ フロントガードを取り付ける。

・日除けを取り付ける。(P22 参照)

シート取り外し時に誤ってマウントカバーのホックを外してしまった場合は、右記の(正しい取り付け)の通りになるようにマウントカバーのホック(左右)をとめてください。



〈正しい取り付け〉

フロントパイプ前側のマウントカバーのみがマウントに入れ込まれている。



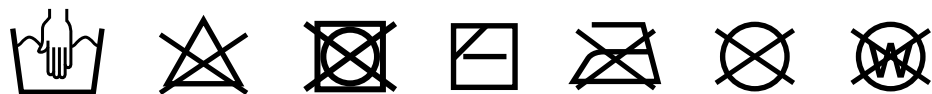
〈誤った取り付け〉

フロントパイプ後側のマウントカバーもマウントに入れ込まれている。

縫製品の洗浄方法

〈シート、フロントガードカバー、頭モールパッド、腰モールパッドの洗浄について〉

・以下の点に注意して洗濯してください。



※ねじり又は絞り禁止



・縫製品を屋外で干す時は、日陰の平干しにしてください。  
・アルカリ性洗剤、酸性洗剤、塩素系漂白剤を使用しないでください。

〈日除け、肩ベルト、腰ベルト、股ベルト、カゴの洗浄について〉

・丸洗いせずに、以下の要領で洗浄してください。

●水溶性の汚れ(果汁、ヨダレ、オシッコなど)の場合

40℃前後の湯にタオルを浸し、軽く絞って汚れた所を十分に洗います。その後、乾いたタオルなどで十分に水分を取って日陰で乾燥させます。

●非水溶性の汚れ(牛乳、油脂、マヨネーズなど)の場合

中性洗剤を40℃前後の湯に溶かし、汚れた所をブラシまたはスポンジで軽く洗います。その後、冷水又は温水で中性洗剤を洗い流し、乾いたタオルなどで十分に水分を取って、日陰で乾燥させます。



・縫製品に破損・異常が発生した場合、又は発見した場合は、そのまま使用せず、弊社お客様サポートセンターまでお問い合わせください。

車体のお手入れ

〈フレームや車輪のお手入れについて〉

・フレームや車輪についた砂や泥、ホコリなどは、そのまま放置しないで必ずよく絞ったぬれタオルなどを使用して拭き取ってください。



・フレームや車輪に砂や泥、ホコリが付いたままで使用しないでください。スライド部に砂などが入り、開閉できなくなります。  
・泥、ほこりなどの拭き取りには、シンナー、ベンジンなどの揮発性の溶剤を使用しないでください。

・車輪は消耗品です。車輪交換が必要な場合は弊社お客様サポートセンターまでお問い合わせください。(車輪交換は有償)

〈ネジ・ナット類について〉

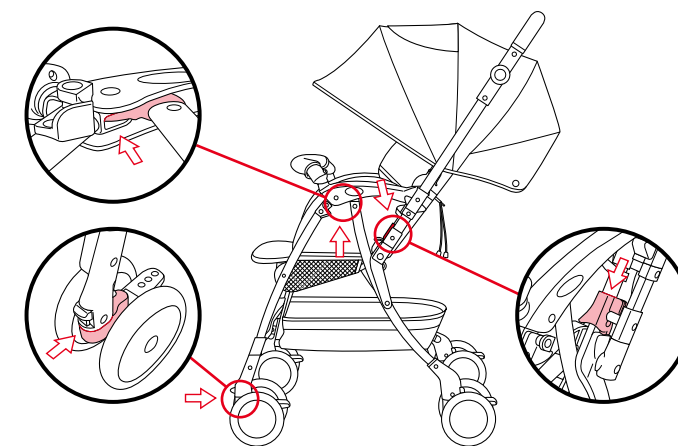
・ネジ、ナット類のゆるみがないか、時々点検の上、ゆるみが生じた場合は弊社お客様サポートセンターまでご連絡ください。(P29参照)

〈フロントガードについて〉

・フロントガードの差し込み部についたホコリなどは、そのまま放置しないで必ずよく絞ったぬれタオルなどを使用して拭き取ってください。

〈注油について〉

・可動部品には、適時注油するようにしてください。注油にはシリコン滑走剤を使用してください。  
・注油の前には、泥やほこりを落とし、十分に水分を拭き取ってください。  
・注油は、1カ所につき2〜3滴程度としてください。



●車体がスムーズに開閉しない場合や、キャスターがスムーズに回転しない場合、車輪や車体がきしむ場合は、シリコン滑走剤を図の⇒の箇所になし、開閉操作を2〜3回行います。(開閉の場合のみ)



・フロントガードとアームレストの接続部付近及び内部には、シリコン滑走剤などを付着させないでください。フロントガードが外れるおそれがあります。





## 困った時

- ・下記の対処方法で解決しない場合は、弊社お客様サポートセンターまでご連絡ください。(P29 参照)

### 〈ご使用中に困った時〉

お気づきの点	対処方法
ハンドルレバーを握って押し込めない時は	ハンドルレバーロックを解除してから行ってください。(P7参照)
キャストが回転しない時は	手動キャストロックレバーを左右共解除してください。(P12参照)
キャストの回りが悪い時は	キャストにシリコン滑走剤をさしてください。(P26参照)
ストッパーがきかない時は	ベビーカーを少し前進させてからストッパーをロックしてください。ストッパー部に石などが挟まっていないか確認してください。
ハンドル切替えができない時は	車体が完全に開き、開閉ロックが降りていることを確認してください。(P8参照) 左右のハンドルロックを解除してから切替えてください。(P9参照)
背もたれが起こせない時は	お子さまをベビーカーから降ろして、リクライニングコードを引いてください。(P18参照)
ベビーカーが開かない時は	シートの生地がアームレストなどのフレームに挟まっていないか確認してください。
肩ベルトを肩ベルトフックに差し込めない時は	衣類などの生地やシートベルトが挟まっていないか確認してください。
ベビーカーが折りたためない時は	〈折りたたむ前に〉行ってから折りたたんでください。(P21参照) 開閉ロック部分にシートベルトが挟まっていないか確認してください。
エレベーターや電車の乗り降りなどでベビーカーを後方に動かす時に操作しにくい時は	ハンドルを持ち上げて押す人側の足元にある車輪を軽く浮かせて動かしてください。
ハンドル切替え後に押す人側の車輪が斜めになりベビーカーを押しにくいと感じた時は	キャストが誤った向きでロックされていないか確認し、ロックされている場合は手動キャストロックレバーを上げ、ロックを解除してください。(P10、P11、P12参照)
タイヤが消耗した時は	タイヤが消耗し、走行に異常を感じた時はタイヤの交換が必要な場合があります。弊社お客様サポートセンターに連絡してください。(P29参照)

### 〈再利用する時〉

お気づきの点	対処方法
前の使用者がどのような使い方をしていたのかわからない時は	使用状態が不明な商品をご使用になるのはお勧めできません。
ベビーカーにクラック(ひび割れ)や大きな傷がある時は	ご使用になれません。

## 保管について

- ・本体をポリ袋などに入れ、直射日光の当たらない、冷暗所に保管してください。
- ・上に荷物を置いたり、圧力が加わるような状態で保管しないでください。故障や変形の原因となります。



・日除けの変形を防ぐため、横向きに寝かせたり、上に荷物を置いたりしないでください。  
・火の近くに置いたり、炎天下で高温になる車中に放置しないでください。  
プラスチック部品が変形し、性能を維持できなくなります。

## 廃棄について

- ・お住まいの各自治体の指示にしたがって処分してください。
- ・環境保護のため、指示された場所以外には放置しないでください。

## SGマーク制度について



SGマーク付き製品は安全性が高く、安心してお使いいただけるものですが、製品安全協会では損害保険会社と生産物賠償責任保険の契約を結んでおり、SGマーク付き製品の欠陥により、人身被害が生じたと認められる場合、事故原因、被害の程度などに応じて、賠償措置を実施します。  
**ただし、ベビーカーの場合、ご購入後4年以内の製品が対象となります。**

### 賠償についてのご注意

SGマーク被害者救済制度は、SGマーク付き製品の欠陥によって傷害などの身体的な損害(人的損害)について賠償する制度です。この制度は、SGマーク付き製品そのものが故障した場合に補償するものではなく、また、SGマーク付き製品の欠陥によって他の物に生じた損害(物的損害)を賠償するものではありません。

### 製品の欠陥によって事故が起きた場合

事故が起きたら、すぐに製品安全協会へ連絡してください。  
連絡後、製品安全協会から送付されてくる事故発生届等を提出していただきます。(原則として60日以内)

製品安全協会 〒110-0012 東京都台東区竜泉2-20-2 ミサワホームズ三ノ輪2階  
TEL 03-5808-3300

### 〈事故の届出に必要な項目〉

- ①事故の原因となったSGマーク表示の製品  
イ) 製品の名前、SGマーク番号   ロ) 製品の購入先、購入年月
- ②事故発生の状況  
イ) 事故発生年月日   ロ) 事故発生場所   ハ) 事故発生状況
- ③被害の状況  
イ) 被害者の氏名、年令、性別、職業、住所   ロ) 被害の状況と程度

## 保証とアフターサービスについて

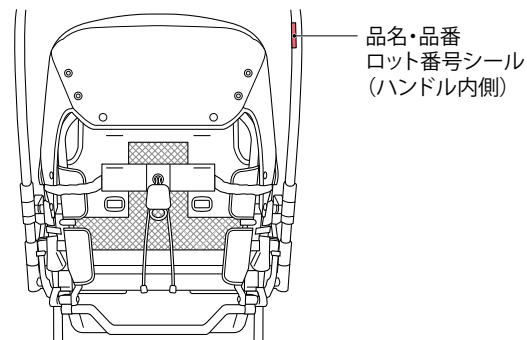
### ◎保証について

- 保証期間中(お買い上げ日より1年間です。)に部品の欠品、不良加工など弊社の責任によるもの、取扱説明書や注意書きに従った正常な使用状態で故障した場合には、保証規定にもとづき無償修理を致します。故障の箇所によっては、修理できない場合がございます。ただし、ご購入日より3年以上経過した製品についての修理はいたしますが、製品の修理箇所以外の品質の保証はいたしかねます。(修理箇所の保証期間は1カ月です。)
- また、製造中止後の製品については、修理必要部品の在庫がなくなった場合、修理が出来ないこともあります。(部品の保有期間は、製造中止後3年間です。ただし、3年以内であっても部品の色、柄などについては、ご希望に添えない場合があります。)

### ◎アフターサービスについて

- ご使用中に故障などが発生したり、点検中に発見した場合、部品の交換または修理の必要が生じた場合、各部の固定部などにゆるみやきしみ音があったり、部品の欠落、車輪の回転の円滑さに異常がある場合、及びその他異常を感じた場合は、ご使用を中止し製品名・品番・ロット番号(下図参照)をご確認のうえ、弊社お客様サポートセンターまでご連絡ください。

- お問い合わせの際に、スムーズな対応が行えますよう、ハンドル背面内側シールの品名・品番・ロット番号を必ずお伝えください。



お買い上げ時レシート  
貼り付け位置

- お問い合わせの際に、スムーズな対応が行えますよう、ベビーカーお買い上げ時のレシート(領収書)を貼り付けてください。

### アフターサービスについての連絡先

#### アップリカ・チルドレンズプロダクツ合同会社

〈電話連絡先〉

お客様サポートセンター TEL **0120-415-814**

携帯電話からご利用の場合(通話料お客様負担) TEL **0570-004-155**

受付時間: AM10:00~PM5:00(土、日、祝日、弊社所定休日を除く)